

Università di Roma Tor Vergata
Corso di Laurea triennale in Informatica
Sistemi operativi e reti

A.A. 2019-2020

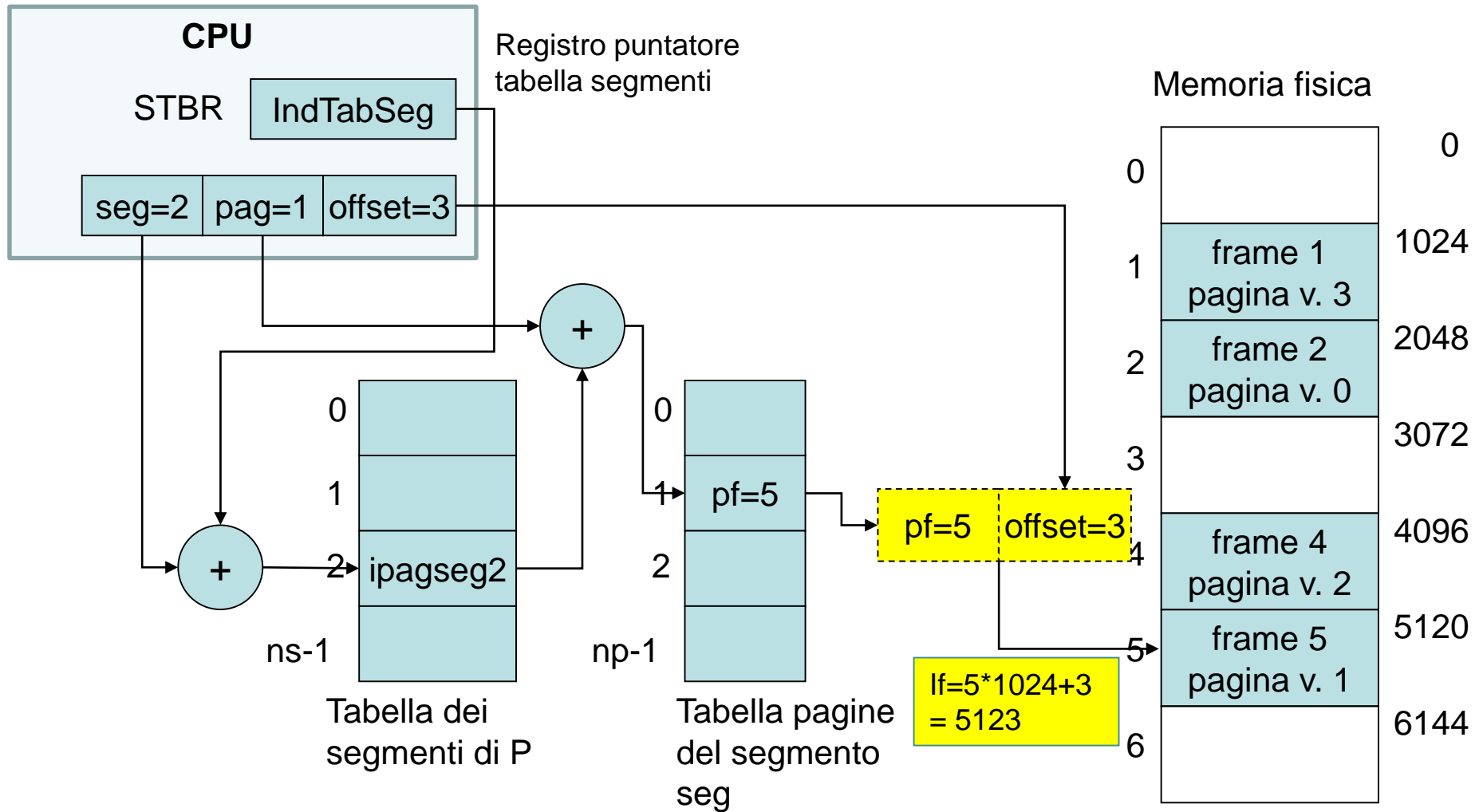
Pietro Frasca

Lezione 19

Martedì 10-12-2019

Memoria segmentata e paginata

- La tecnica della memoria segmentata e paginata offre i vantaggi della segmentazione e della paginazione.
- Lo spazio virtuale è suddiviso in segmenti che sono divisi in pagine virtuali che saranno allocate in memoria con la tecnica della paginazione.
- Nella figura seguente è mostrato uno schema semplificato della soluzione adottata nel sistema operativo Multics che per primo ha adottato questa tecnica.



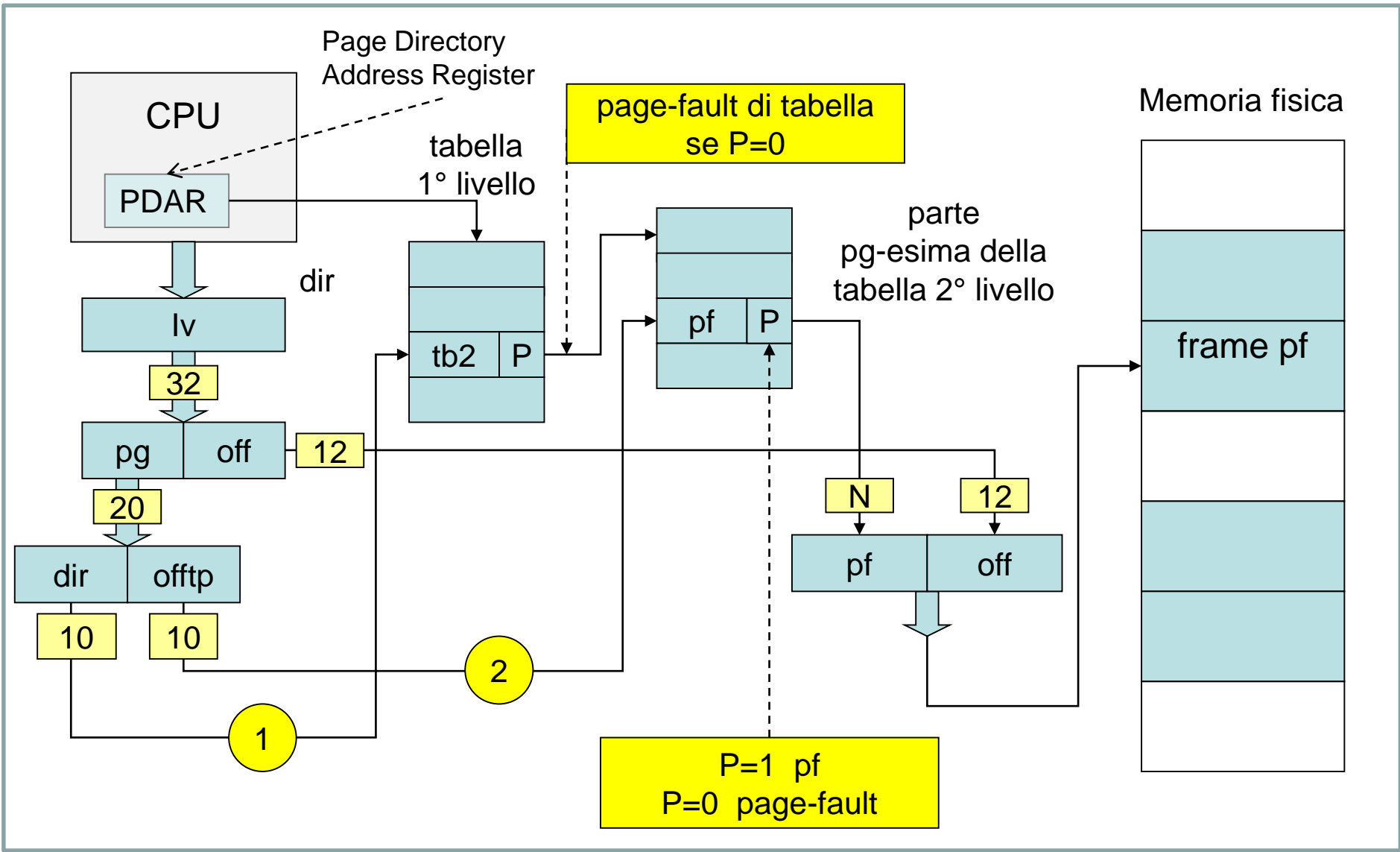
Traduzione degli indirizzi nella memoria segmentata e paginata

Gestione degli spazi virtuali

- I SO attuali hanno spazi virtuali di grandi dimensioni pertanto anche le tabelle di traduzione degli indirizzi sono paginate, in modo di allocarle in memoria, su richiesta invece che caricarle permanentemente in memoria.

Paginazione a più livelli

- La figura mostra lo schema usato nei microprocessori Intel con indirizzamento a 32 bit. L'indirizzo virtuale a 32 bit (4.294.967.296 (4G) indirizzi) è diviso in due parti:
 - Pagina virtuale **pg** a 20 bit (1.048.576 pagine (1 MB)
 - Scostamento **off** nella pagina virtuale a 12 bit (meno significativi) (4096 (4K) byte dimensione pagina)
- L'elemento della tabella delle pagine è di 4 byte (32 bit), pertanto la dimensione massima della tabella è di 4 MB, essendo composta da 2^{20} elementi di 4 byte (32 bit) ciascuno.
- La tabella è suddivisa in 2^{10} (1024) partizioni consecutive.



Paginazione a più livelli

- Ciascuna partizione contiene 2^{10} (1024) elementi della tabella ed occupa quindi 4KB (4096) che è la dimensione della pagina fisica.
- La tabella di 1° livello deve essere garantita in memoria quando il processo è in esecuzione.

Algoritmi di sostituzione delle pagine

- Un algoritmo di sostituzione ottimo dovrebbe prevedere quali pagine saranno riferite nel futuro. Abbiamo già incontrato un problema analogo descrivendo l'algoritmo Shortest Remaining Time First (SRTF) nella schedulazione dei processi.
- Gli algoritmi reali, per predire il futuro, si basano sulle informazioni relative agli accessi effettuati nell'immediato passato.
- Infatti, a partire da un generico istante e per un certo intervallo di tempo, i processi generano indirizzi che sono spesso contenuti all'interno di un ristretto numero di pagine detto **working set** (insieme di lavoro).
- Il **working set** varia nel tempo, ma gradualmente.
- Le chiamate di funzioni provocano una variazione di **working set**.
- L'algoritmo di sostituzione più semplice è il **FIFO** che sceglie la pagina che risiede da più tempo in memoria. Tuttavia è poco efficiente.

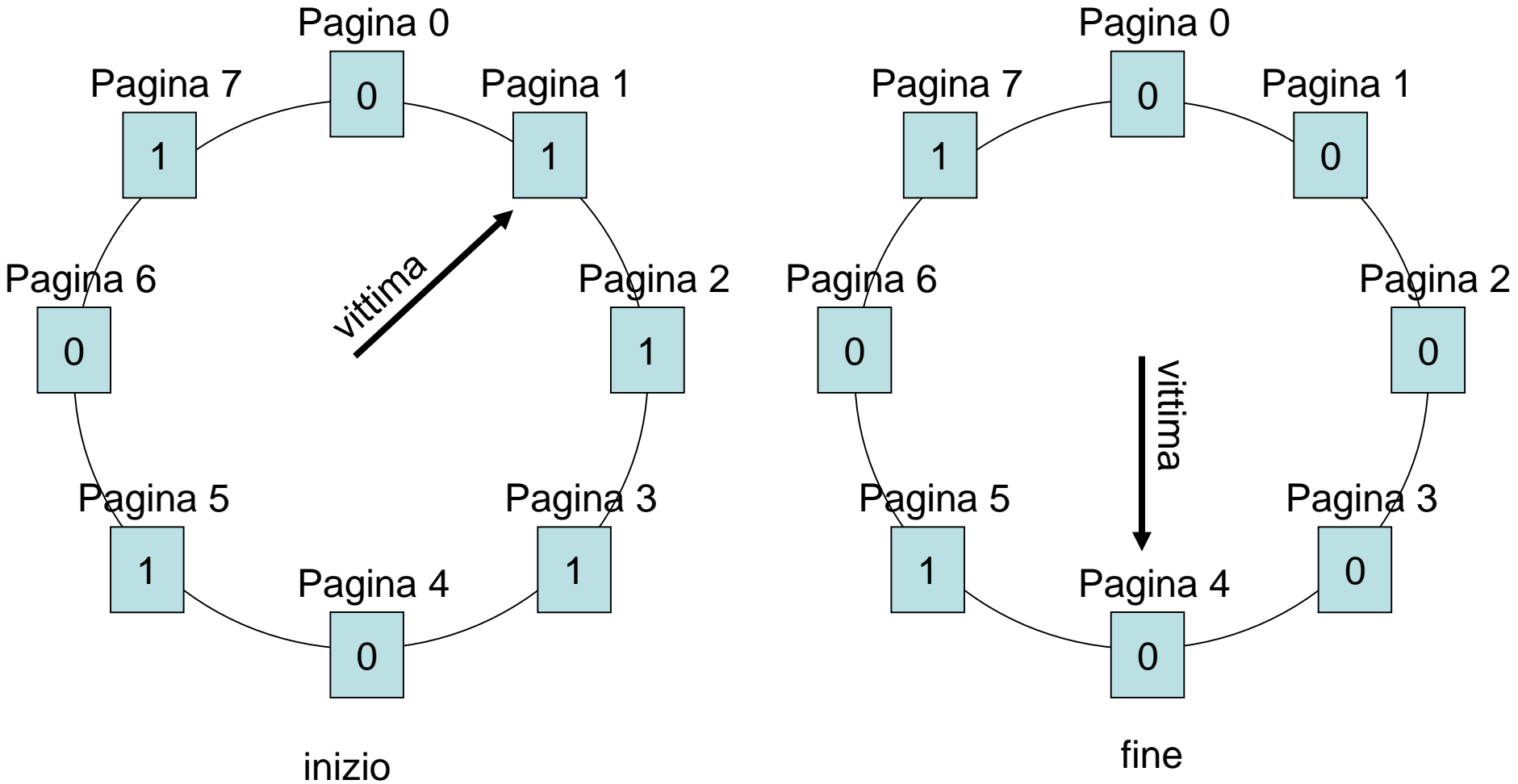
- Un algoritmo molto più complesso, ma molto più efficiente in termini di page-fault, è l'**LRU (Least recently Used)** che sceglie, per la sostituzione, la pagina **meno recentemente utilizzata** indipendentemente da quando è stata caricata in memoria.
- E' stato sperimentato che LRU è l'algoritmo che fornisce le migliori prestazioni. Tuttavia la sua realizzazione non è conveniente in quanto richiede un complesso supporto hardware e l'implementazione software produce un overhead troppo elevato.
- Molti algoritmi sono approssimazioni dell'LRU.
- Uno di questi è l'algoritmo **second-chance** (seconda scelta) chiamato anche **clock algorithm** (algoritmo dell'orologio).

Algoritmo seconda scelta

- Per consentire al gestore della memoria di fare statistiche sull'uso delle pagine si utilizzano i bit **U** (uso) e **M** (modifica) associati a ciascuna pagina. Questi due bit devono essere aggiornati ogni volta che una pagina è indirizzata; è quindi fondamentale che siano modificati via hardware.
- All'avvio di un processo, i due bit U e M di ogni pagina sono resettati (posti a 0).
- Periodicamente, ad esempio ogni 20 ms, all'interruzione di un timer, tutti i bit U sono resettati.
- Le pagine sono distinte in due classi: quelle con il bit **U=1** (le più recentemente usate) e quelle con il bit **U=0** (**le meno recentemente usate**). Si sceglie una pagina con politica FIFO, dapprima tra quelle con il bit U=0, se ci sono.

- La **tabella delle pagine fisiche** è gestita come un array circolare (round robin). Viene tenuta aggiornata una variabile di sistema **vittima**, contenente l'indice della pagina fisica successiva a quella che è stata sostituita per ultima.
- Quando si verifica un **page-fault** la verifica inizia con la pagina il cui indice è contenuto nella variabile **vittima**. Se tale pagina ha il bit **U=0** è scelta per la sostituzione, altrimenti il suo bit U è resettato e si prosegue fino a trovare una pagina che ha il bit U=0.
- Nella figura è mostrato il funzionamento dell'algoritmo disegnando la tabella delle pagine fisiche in forma circolare e mettendo in evidenza per ogni pagina solo il bit d'uso U.

tabella delle pagine fisiche.
Sono visualizzati **solo i bit d'uso U**



Algoritmo second-chance

- Per ridurre i trasferimenti tra memoria e disco, e quindi per migliorare le prestazioni dell'algoritmo, per la classificazione delle pagine si considera anche il bit di modifica **M**. In tal modo le classi diventano 4, relativamente alle combinazioni dei bit **U-M**:

classe0: **0-0** non usata – non modificata

classe1: **0-1** non usata- modificata

classe2: **1-0** usata – non modificata

classe3: **1-1** usata - modificata

- Rispetto alla scelta basata sul solo bit **U** si privilegiano le pagine con il bit di modifica **M=0** in quanto non modificate e quindi non è necessario riscriverle sul disco.
- La classe1, contiene pagine che sono state indirizzate, $M=1$ ma che hanno il bit $U=0$ per via del reset eseguito all'interruzione del clock.

- Sono molti gli algoritmi realizzati per la sostituzione delle pagine.
- Ogni tipo di algoritmo ha molte varianti in base ai criteri di scelta delle pagine da rimpiazzare. Ad esempio, al momento del page-fault, si potrebbe scegliere di revocare una pagina fisica dal processo che ha generato il page-fault (tecnica della **sostituzione locale**) oppure scegliere la pagina revocandola a qualsiasi processo (tecnica della **sostituzione globale**). L'algoritmo di sostituzione globale consente una scelta più conveniente, in quanto viene fatta su un numero maggiore di pagine.
- Molti sistemi, tra cui UNIX, non consentono di saturare completamente la memoria ma conservano un certo numero di pagine fisiche di riserva. In tal modo la gestione del page-fault avviene più velocemente. D'altra parte però il paginatore, quando verifica che la memoria sta per esaurirsi, deve salvare un numero di pagine in modo da renderle di nuovo libere.

- Per minimizzare il numero di page-fault, molti paginatori tengono traccia del working set di ciascun processo, in modo tale da caricarlo in memoria prima che il processo riprenda l'esecuzione. Questa tecnica è detta **working set model**.

Gestione della memoria nei sistemi Unix

- Lo spazio di indirizzamento di un processo Unix è segmentato, ed è costituito da tre segmenti separati: **codice**, **dati** e **stack**. Il segmento dati è diviso in due parti: i dati inizializzati e i dati non inizializzati (BSS, Block started by symbol). Tutte le variabili BSS sono inizializzate a zero dopo il caricamento.
- Il comando **size** visualizza le dimensioni dei segmenti codice (text), dati (data) e BSS di un file eseguibile .
- Molti programmi richiedono di allocare memoria dinamicamente durante l'esecuzione. La chiamata di sistema che consente l'allocazione dinamica della memoria è **brk**. La funzione di libreria C **malloc**, generalmente usata per allocare memoria, utilizza questa chiamata di sistema. L'area di memoria allocata in modo dinamico è detta **heap**.
- Il sistema di gestione della memoria utilizza il modello di segmentazione paginata. In particolare, l'allocazione dei segmenti avviene con la tecnica della paginazione su richiesta.

- Per ogni processo, la corrispondenza tra pagine virtuali e pagine fisiche è realizzata mediante la **tabella delle pagine**.
- Inoltre il kernel gestisce lo stato di allocazione delle pagine fisiche mediante la **tabella delle pagine fisiche** detta **core map**. Ogni elemento della **core map** specifica se la relativa pagina fisica è libera o allocata. Se la pagina fisica è allocata, l'elemento indica quale pagina virtuale è in essa contenuta e il PID del processo a cui appartiene.
- La sostituzione delle pagine è eseguito dal processo di sistema **page daemon** che utilizza una strategia che si basa sull'algoritmo di seconda scelta (orologio). Il page daemon ha PID pari a 2 e viene avviato da **init** che è il processo numero uno (PID=1).
- Il page daemon va in esecuzione periodicamente, ad esempio ogni 250 ms, ma interviene solo se il numero di pagine libere scende al disotto di una soglia prestabilita, il cui valore è stabilito dalla variabile di sistema **lotsfree**.

- Se l'intervento del page daemon non è sufficiente a mantenere bassa la frequenza di paginazione, nonostante il numero di pagine libere rimanga sotto la soglia stabilita da `lotsfree`, interviene lo **swapper** che sposta un certo numero di pagine di processi dalla memoria all'area di swap su disco.

Gestione della memoria secondaria

- Il principale sistema di memorizzazione di massa nei computer è la memoria secondaria, che di solito è costituito da unità a disco rigido (HDD) e dispositivi di memoria non volatile (NVM).
- Alcuni sistemi hanno anche dispositivi di memoria terziaria, generalmente costituita da nastri magnetici, dischi ottici o cloud storage.
- Sono dispositivi di grande importanza, forniscono il supporto per la memoria virtuale e il supporto alla memorizzazione dei file.
- L'efficienza e l'affidabilità dei NVM e dei dischi si riflette sull'intero sistema.
- Probabilmente nell'immediato futuro gli SSD (Solid State Drive), un tipo di dispositivo NVM, sostituiranno completamente gli HDD i quali tuttavia sono ancora molto diffusi

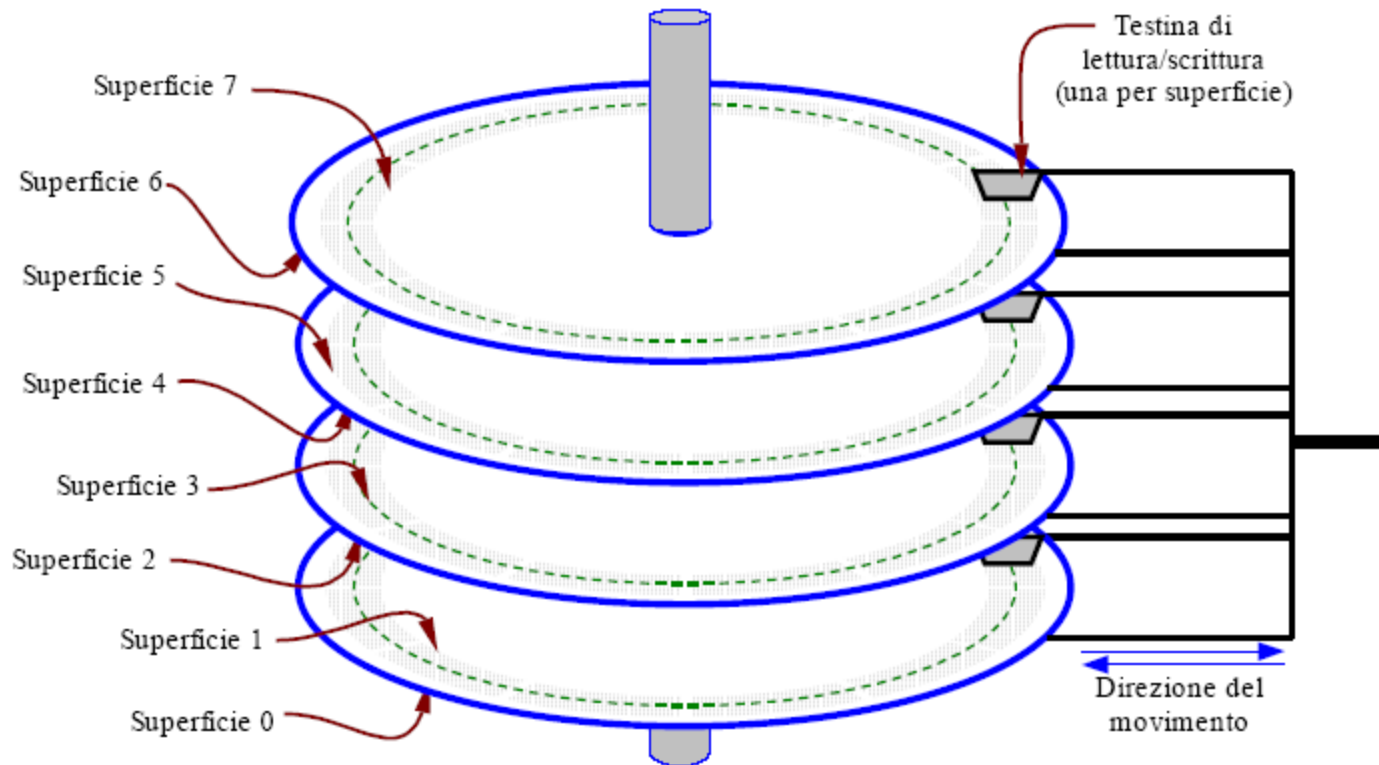
Organizzazione fisica dei dischi

- Un disco è formato da vari dischetti tipicamente di alluminio o plastica, ricoperti di materiale magnetico.
- le testine possono essere fisse (una per ogni traccia) o mobili (una per ogni faccia del disco)
- Le testine mobili si muovono radialmente
- Sia due tracce adiacenti che due settori adiacenti sono separati da un piccolo spazio, privo di materiale magnetico (intertrack gap e intersector gap).
- Generalmente, il numero di dati memorizzabili su ogni traccia è costante, quindi la densità è maggiore per le tracce più interne. Questa caratteristica consente di semplificare la logica di controllo del disco.
- Interfacce standard di dischi molto diffuse sono ATA (Advanced Technology Attachment) conosciuta anche come IDE, che può essere Parallel ATA (PATA, meno recente) o Serial ATA (SATA, più recente) e SCSI (small computer system interface).

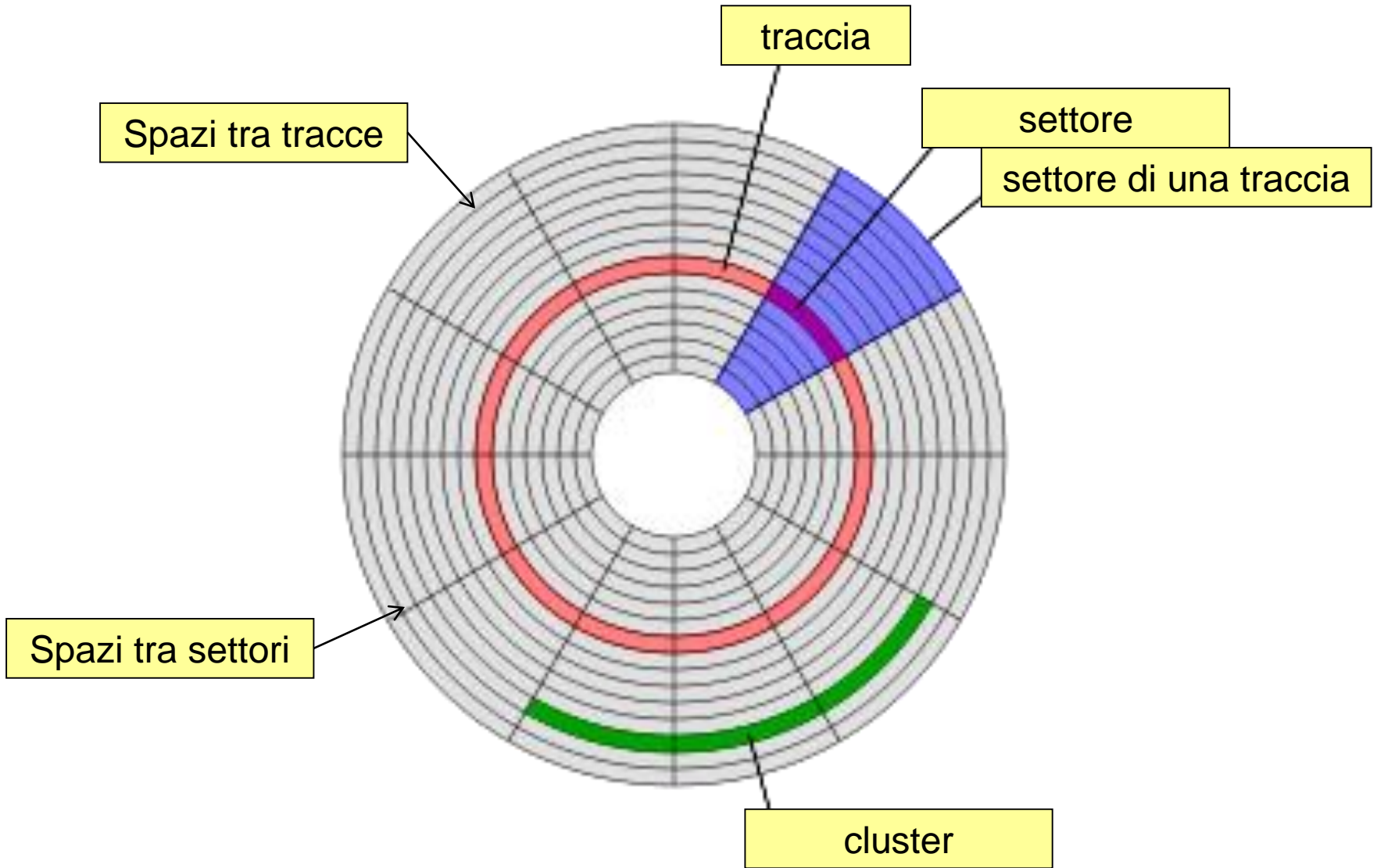
- Le dimensioni fisiche del disco fisso sono 3,5" o 2,5". Nei PC desktop i dischi sono praticamente tutti in formato 3,5", con l'attacco PATA sempre meno utilizzato a favore del più veloce SATA.
- La maggior parte dei dischi fissi per desktop hanno una velocità di 7.200 rpm (120 rps), ma esistono modelli particolarmente veloci da 15.000 rpm.
- Le capacità attualmente più diffuse sono comprese tra i 500 GB a qualche TB.
- Nei computer mobile, si usano prevalentemente dischi da 2,5", che nella maggior parte dei casi raggiungono la velocità massima di 5.400 rpm o 7.200 rpm. Anche le capacità sono inferiori, e sono comprese tra 160 e 1 TB.
- Attualmente i Solid State Drive (SSD), sono sempre più usati nell'architettura HW di un computer e si prevede che man mano sostituiranno sempre di più gli HD magnetici.
- I principali vantaggi di queste unità sono il minor peso e dimensioni, nessuna rumorosità, consumi e tempi di accesso ridotti. La velocità di trasferimento è intorno ai 500 MB/sec.
- Unico limite, al momento, il costo per GB di molto superiore ai classici hard disk.



Interno di un disco rigido



Le tracce in grigio formano un "cilindro"



- il trasferimento di dati tra disco e memoria avviene a gruppi di dimensione multipla di quella del settore (cluster).
 - Il disco prima dell'uso deve essere formattato: sono memorizzati nei settori alcuni dati di controllo che consentono al controllore di identificare le tracce e i settori.
 - Tipicamente i dischi hanno due facce per ciascun piatto.
 - Il **cilindro** è l'insieme di tutte le tracce concentriche che formano l'HD.
 - Il blocco è l'insieme di tutti i settori che occupano la stessa posizione nelle diverse tracce.
- Un settore di una traccia costituisce l'unità minima di memorizzazione dei dati. Il suo indirizzo **ls** è una funzione dei tre parametri: **f**, (faccia), **t** (traccia o cilindro) e **s** (settore):

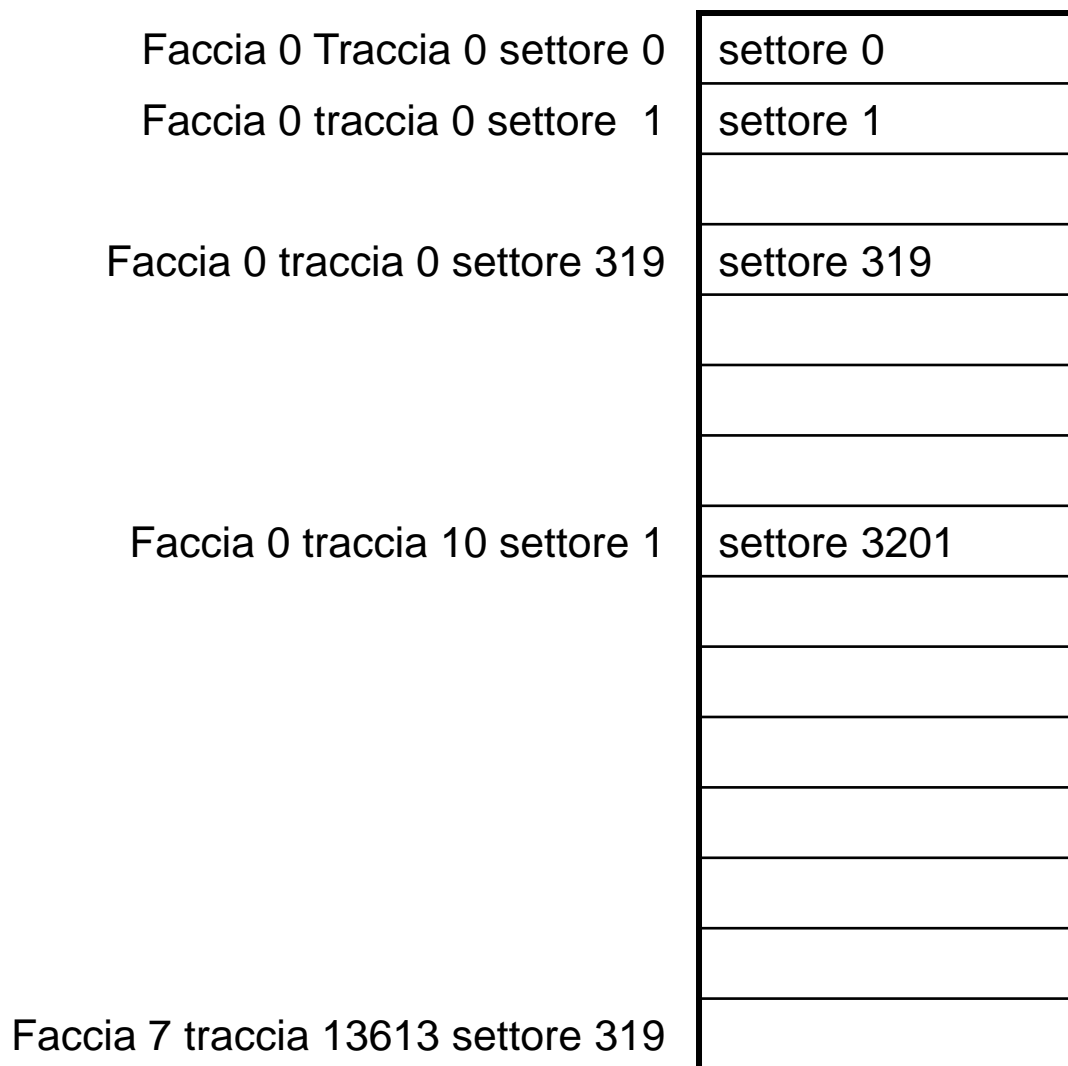
$$ls = f(f,t,s);$$

$$ls = NT*f + NS*t + s$$

NT: numero di tracce per faccia (o testina)

NS: numero di settori per traccia

- In base a tale funzione un disco è visto logicamente come un array di blocchi contigui:



Parametri caratteristici di un disco

Numero di cilindri	13614
Tracce per cilindro	8
Settori per traccia	320
Byte per settore	512
Capacità	18.3 GB
Tempo minimo di seek	0.6 ms
Tempo medio di seek	5.2 ms
Tempo di rotazione	6 ms
Tempo di trasf. di un settore	19 us